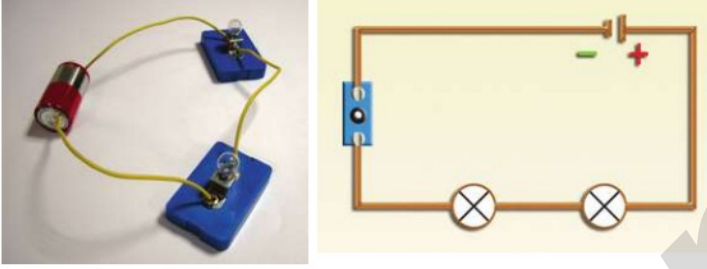


Ampullerin Bağlanma Şekilleri

Ampuller (Lambalar) günlük yaşantımızın birçok alanında karşımıza çıkar. Araba farı ve sokak lambası gibi yerlerde tek ampullü aydınlatmalar kullanılır. Fakat tünel ve yol ışıklarında farklı sayılarda ampulün yer aldığı aydınlatmalar da vardır. Basit bir elektirik devresinde ampuller **seri ve paralel bağlama** olmak üzere iki şekilde devreye bağlanır.

Seri Bağlama

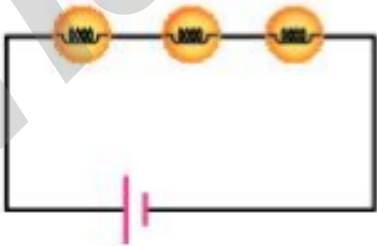
Ampullerin art arda dizilmesiyle oluşan devre **seri bağlı devre** olarak adlandırılır.



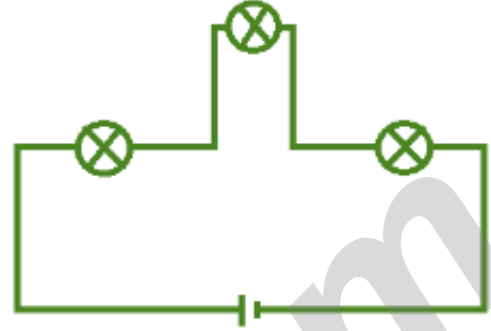
Seri bağlı devre



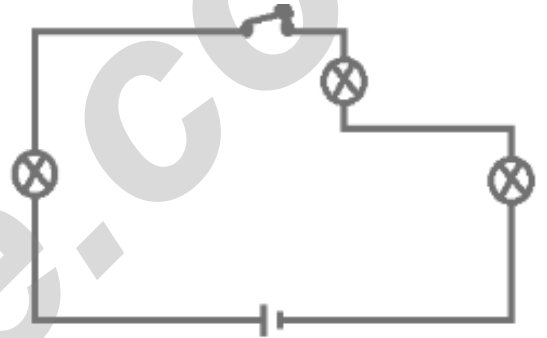
Seri bağlı devre



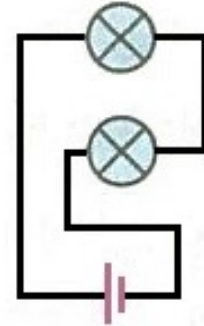
Seri bağlı devre



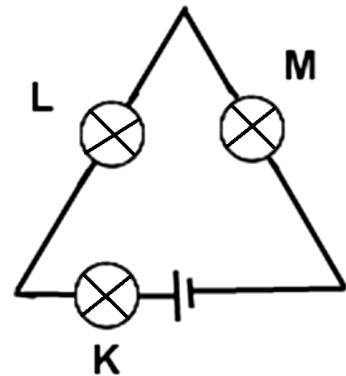
Seri bağlı devre



Seri bağlı devre



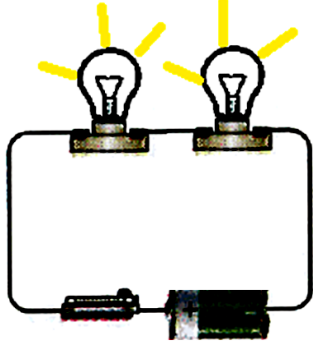
Seri bağlı devre



Seri bağlı devre

ALİ UZUN - FEN BİLİMLERİ ÖĞRETİMİ

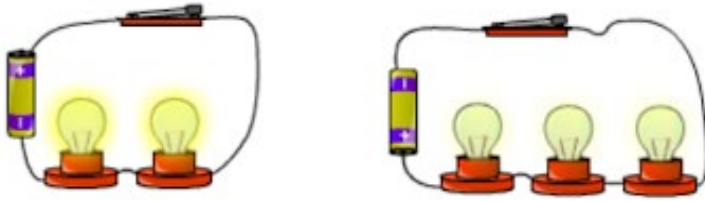
Seri bağılı devrelerde, kaynaktan sağlanan enerji tek bir hat üzerinde aktarılır. Seri bağlanan devrede **özdeş ampuller eşit parlaklıkta ışık yayarlar.**



Seri bağılı devrelerde **ampul sayısı arttıkça ampul parlaklığı azalır.**

2 ampul

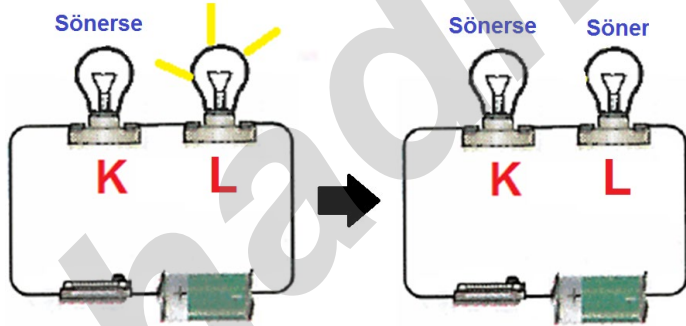
3 ampul



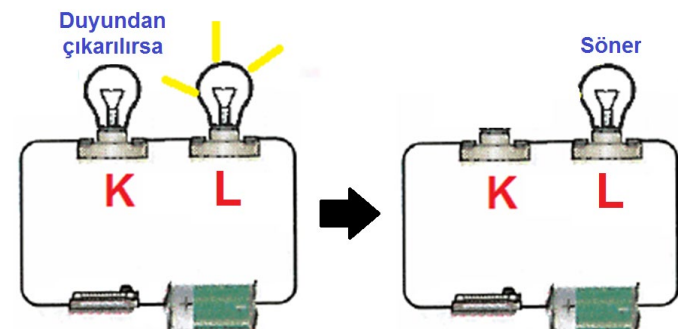
Ampul sayısı arttıkça ampul parlaklığı azalır.

BİLGİN OLSUN

Seri bağılı devrelerde bir ampul patlarsa, sönerse veya duyundan çıkarılırsa **diğer tüm ampuller söner.**

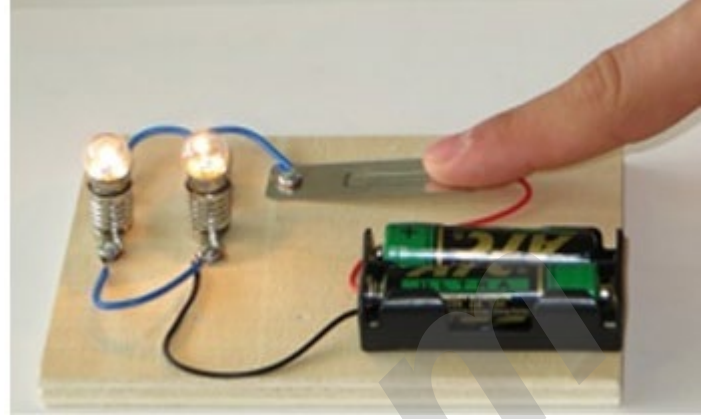


K ampulü patlarsa, kendiliğinden sönerse veya duyundan çıkarılırsa L ampulü de söner.

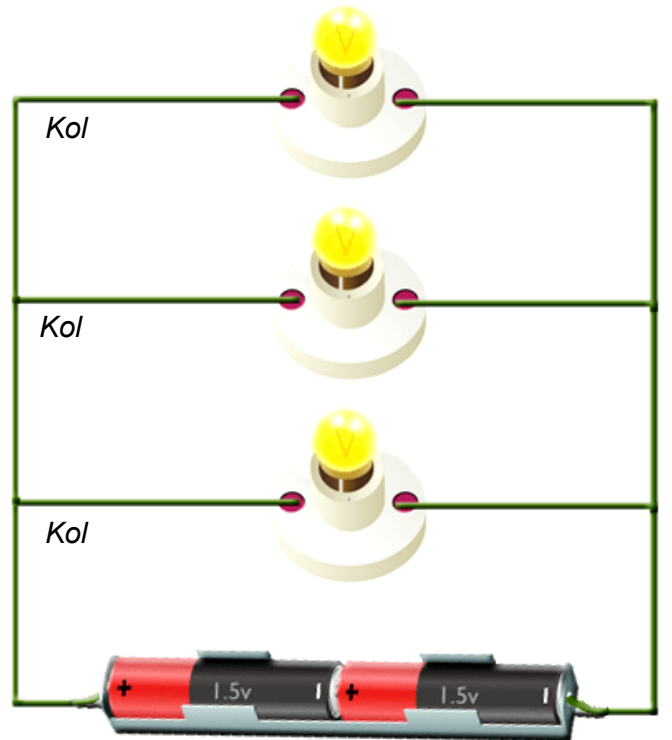
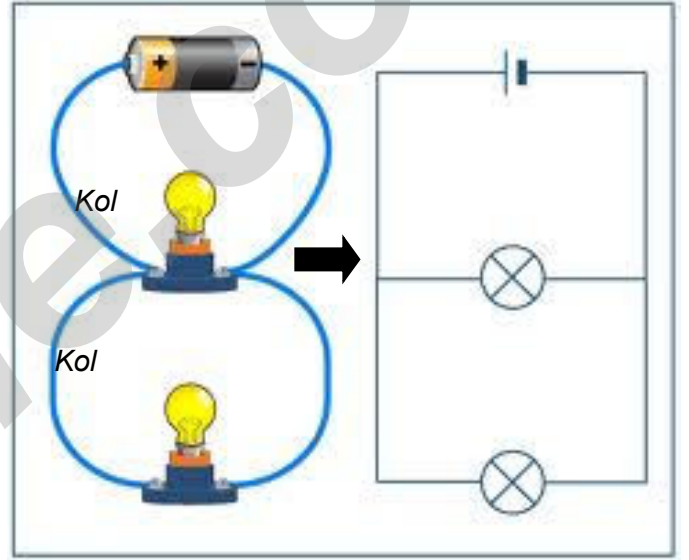


Paralel Bağlama

Paralel bağılı devrelerde ampuller iki veya daha fazla kol üzerinde bulunur.



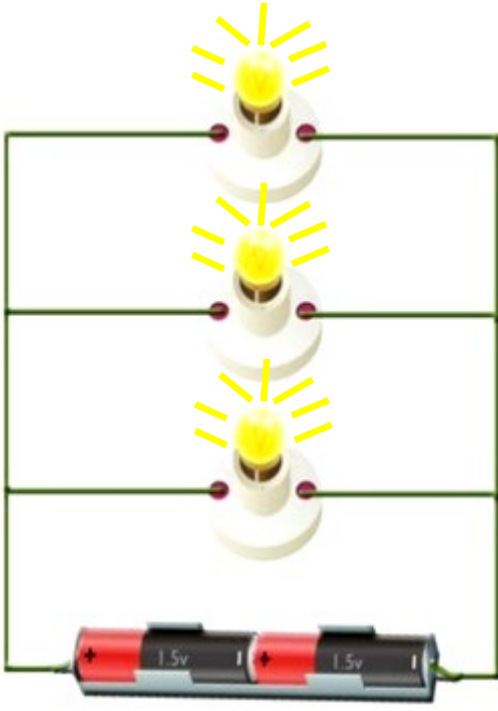
Paralel bağılı devre



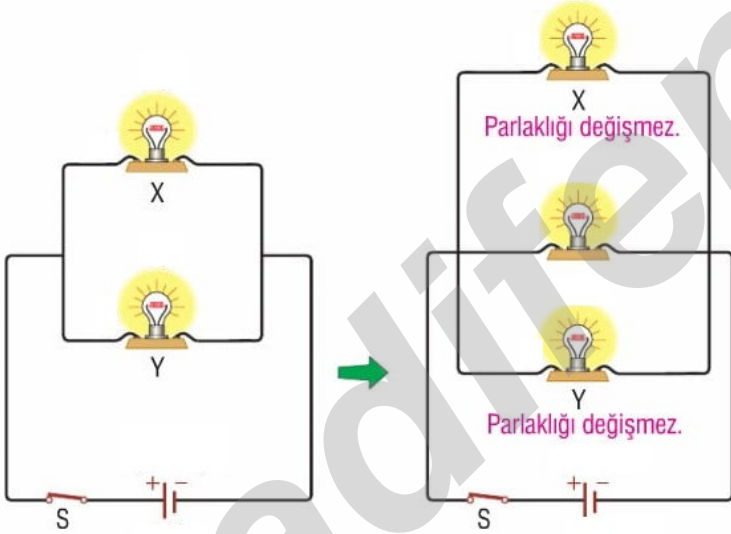
Paralel bağılı devre

ALİ UZUN - FEM BİLİMLERİ ÖĞRETMENİ

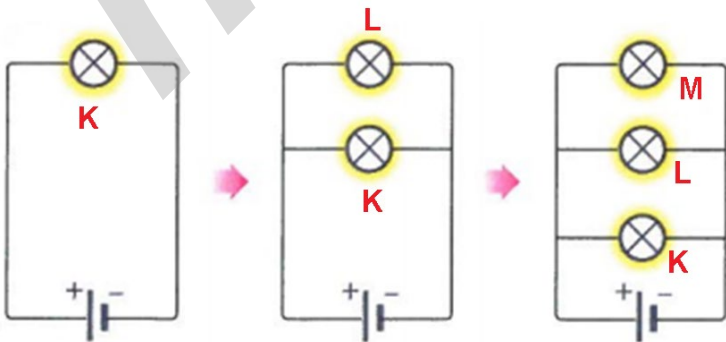
Paralel bağılı devrelerde, devreye bağlanan **özdeş ampuller eşit parlaklıkta ışık verir.**



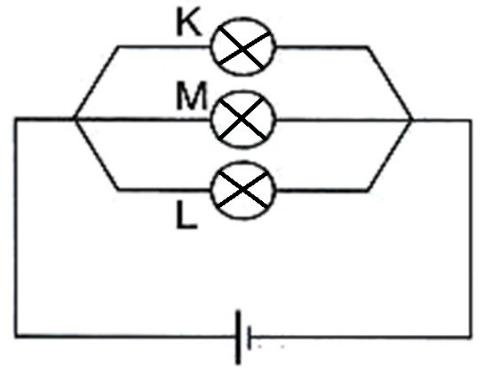
Seri bağılı devreden farklı olarak **paralel bağılı devredeki ampul sayısının artması ampul parlaklığını etkilemez.**



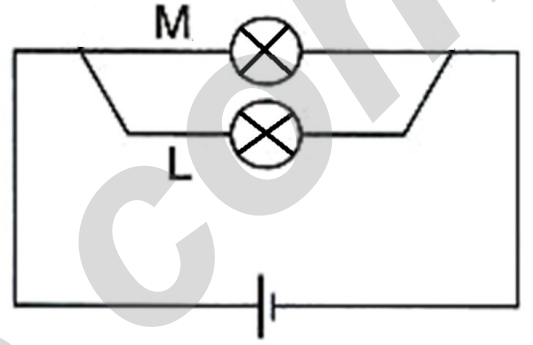
X ve Y lambasına paralel yeni bir özdeş lampa eklenirse X ve Y'nin lampa parlaklığı değişmez.



K lambasına paralel özdeş L ve M lambaları bağlanırsa K lambasının parlaklığı değişmez.



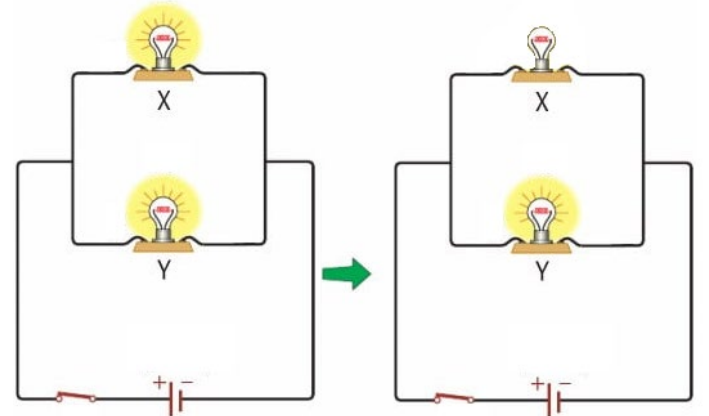
Yukarıdaki özdeş lambalardan oluşan devreden K lambası çıkarılırsa M ve L lambasının parlaklığı değişmez.



M ve L ampulleri aynı parlaklıkta yanmaya devam eder.

BİLGİN OLSUN

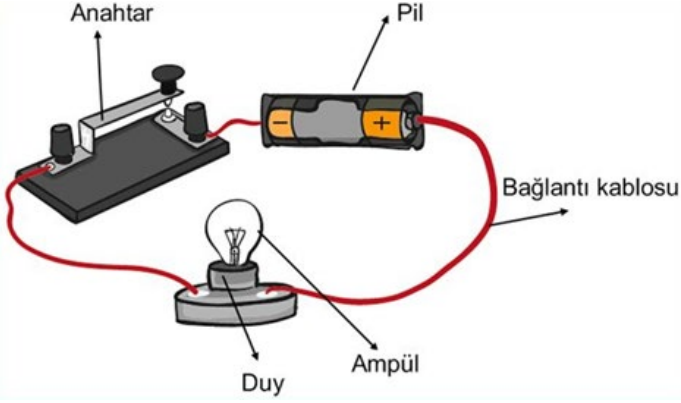
Paralel bağılı devrelerde bir ampul (lamba) patlarsa, sönerse veya duyardan çıkarılırsa **diğer lambalar aynı parlaklıkta yanmaya devam eder.**



X lambası sönerse Y lambası aynı parlaklıkta yanmaya devam eder.

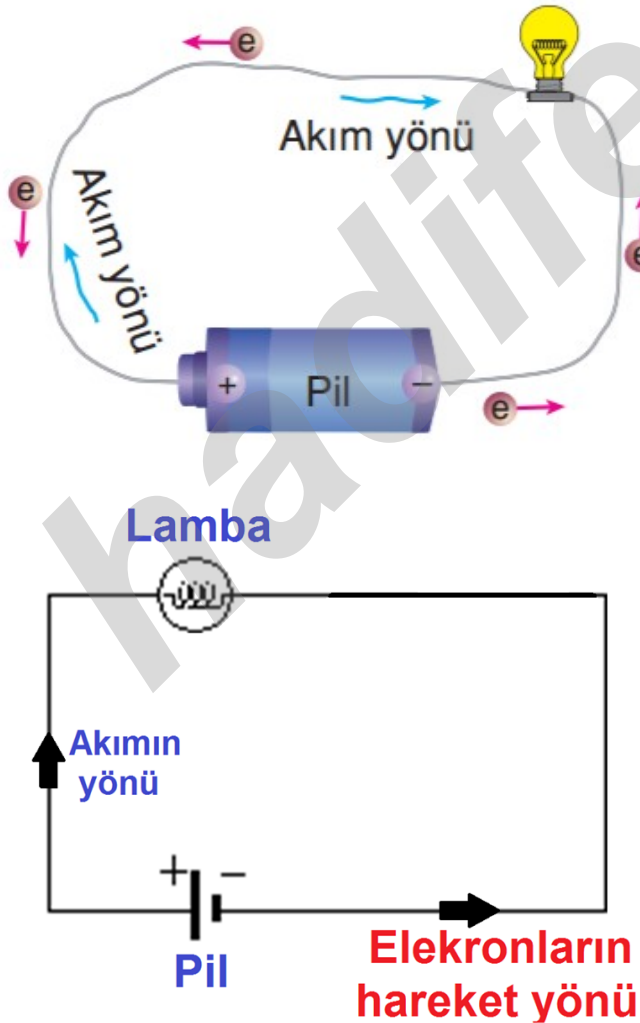
Elektrik Akımı

Elektrik devresindeki ampulün de ışık yaymak için elektrik enerjisine ihtiyacı vardır. Şehir elektriği, pil, akü ve batarya elektrik enerjisi kaynaklarıdır. Bu kaynaklar devreye elektrik akımı sağlar. Basit elektrik devrelerinde enerji kaynağı olarak piller kullanılır ve pillerin artı (+) ve eksi (-) olmak üzere iki kutbu vardır.

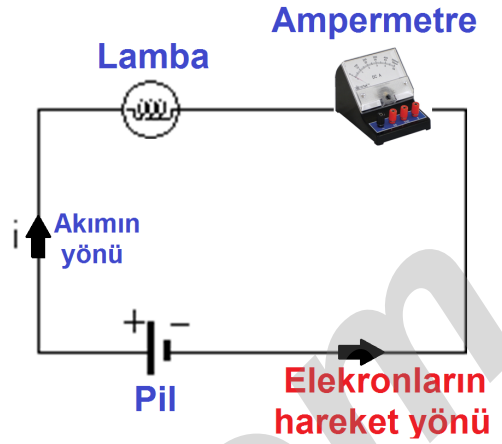


Basit Elektrik Devresi

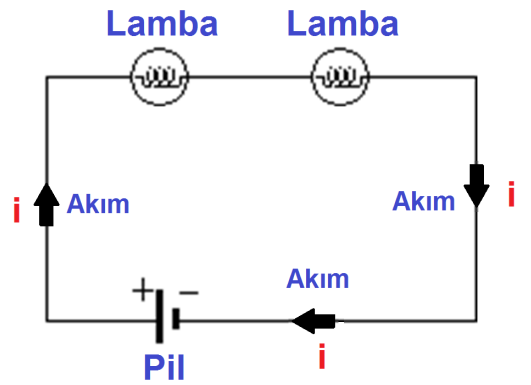
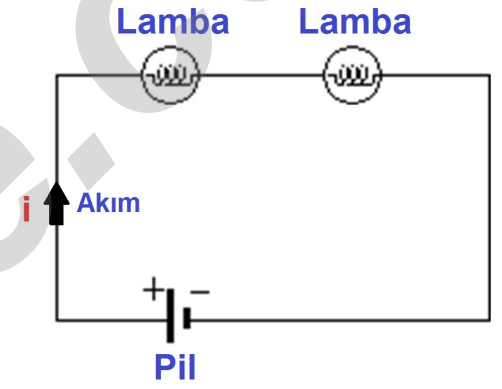
Devreyi kurup çalıştırdığımızda pilin eksi kutuplarındaki elektronlar serbest kalır. Bu elektronlar, (+) kutup tarafından çekilir. Bu şekilde (-) kutuptan (+) kutuba doğru elektron akışı gerçekleşir. Kablolar arasında gerçekleşen bu elektron akışı sonucu **elektrik akımı** oluşur.



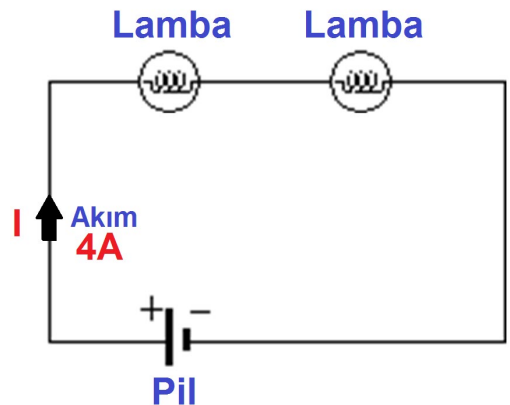
Elektrik akımı, devredeki üreticinin bir ucundan diğer ucuna doğru gerçekleşen bir tür enerji aktarımıdır. Bir devredeki elektrik akımı **ampermetre** adı verilen araç sayesinde ölçülür.



Elektrik akımı negatif (-) yüklerin hareketinden kaynaklanır. Elektrik akımı I veya i harfiyle gösterilir.



Elektrik akımının birimi **Amper**dir ve **A** harfiyle gösterilir

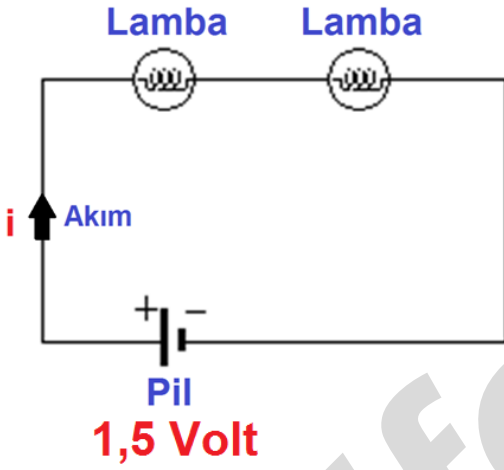


ALİ UZUN - FEN BİLİMLERİ ÖĞRETMENİ

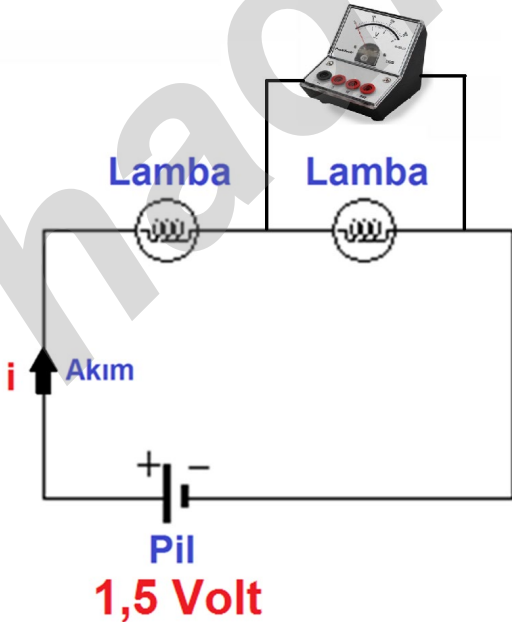
Elektrik kaynağı olan pilin üzerinde "1.5 A" ve "2.4 A" gibi akım değerleri görmüşsünüzdür. Pilin üzerinde akım değerinin yanında "1,5 V" ve "3 V" gibi değerler vardır.



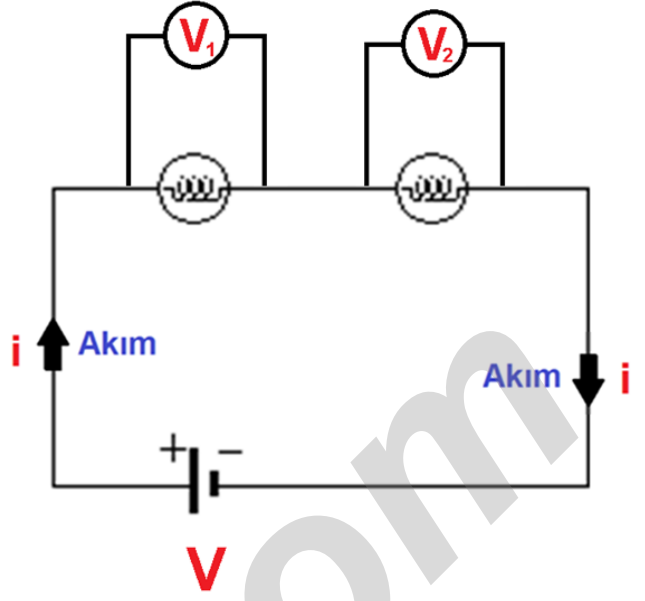
Bu "1,5 V" ve "3 V" gibi değerler gerilim değerleri olarak bilinir. Devrelerde enerji akışını sağlayan pillerin uçları arasındaki elektrik yüklerinin enerji farkına **gerilim** veya **potansiyel fark** denir. Gerilim **voltmetre** ile ölçülür. Gerilim birimi **volt**tur ve "V" harfi ile gösterilir.



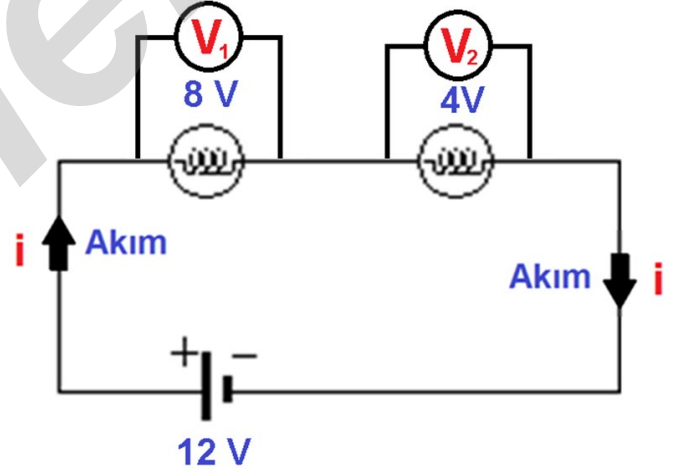
Voltmetrenin iç direnci çok büyük olduğundan **devreye paralel olarak bağlanır**.



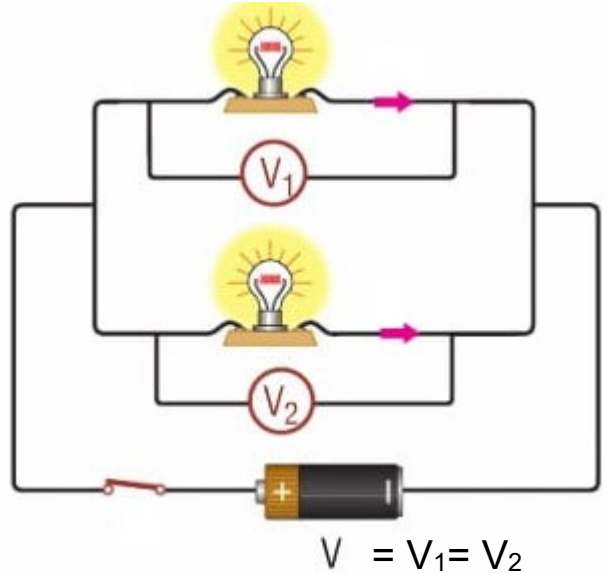
• Seri bağlı devrelerde her bir ampulün uçları arasındaki gerilimlerin toplamı pilin gerilimine eşittir.



$$V = V_1 + V_2$$



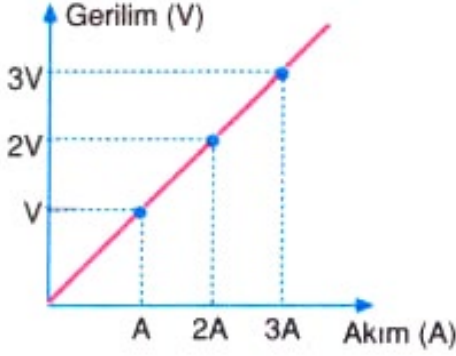
• Paralel bağlı devrelerde her bir ampulün (lambanın) uçları arasındaki gerilim pilin gerilimine eşittir.



ALİ UZUN - FEN BİLİMLERİ ÖĞRETMENİ

Gerilim - Akım İlişkisi

Elektrik devresindeki pil sayısı arttığında ampulün uçları arasındaki gerilim artar. Gerilimin artması sonucu elektrik akımı da artar.

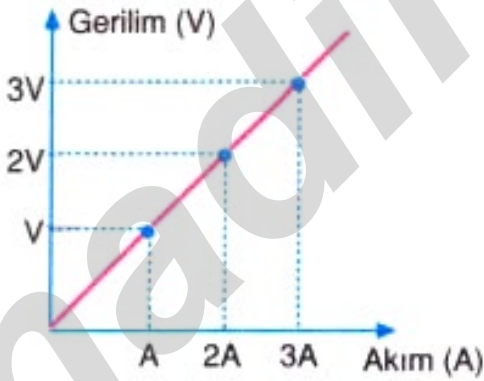


Ancak gerilim/akım şiddeti oranı sabit kalır. Bu, **Ohm Yasası** olarak bilinir. Bu yasa George Simon Ohm (Corc Zimon Om) tarafından bulunmuştur. Gerilimin akım şiddetine oranına **direnç** adı verilir.

$$\frac{\text{Gerilim}}{\text{Akım}} = \text{Direnç}$$

Direnç birimi **ohm**'dur; "R" harfiyle ve "Ω" sembolü ile gösterilir.

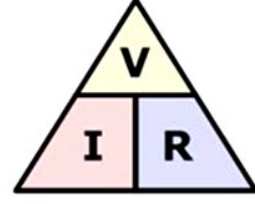
$$\frac{V}{I} = R$$



$$\frac{V}{I} = \frac{V}{A} = \frac{2V}{2A} = \frac{3V}{3A}$$

BİLGİN OLSUN

Gerilim, akım ve direnç arasındaki ilişki aşağıdaki üçgenle bulunabilir.



Bu üçgende herhangi bir kısmın üzerini parmağınızı kapattığınızda kapattığınız kısım diğer kısımlar eğer alt alta ise bölünerek, yan yana ise çarpılarak elde edilir.

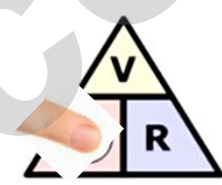
V'yi kapattık.

I'yi kapattık.

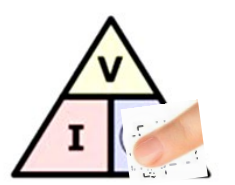
R'yi kapattık.



$$V = I \times R$$



$$I = \frac{V}{R}$$



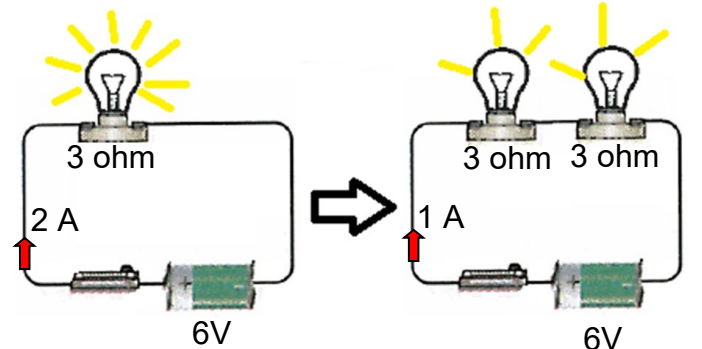
$$R = \frac{V}{I}$$

Seri Ve Paralel Bağlı Devrelerde Ampul Parlaklığı İle Elektriksel Direnç Arasındaki İlişki

Basit elektrik devresine ampulleri seri veya paralel bağladığınızda devredeki elektriksel direnç değişir. Buna bağlı olarak ampulün parlaklığı azalır ya da artar.

a) Seri Bağlı Devrelerde Ampul Parlaklığı İle Elektriksel Direnç Arasındaki İlişki

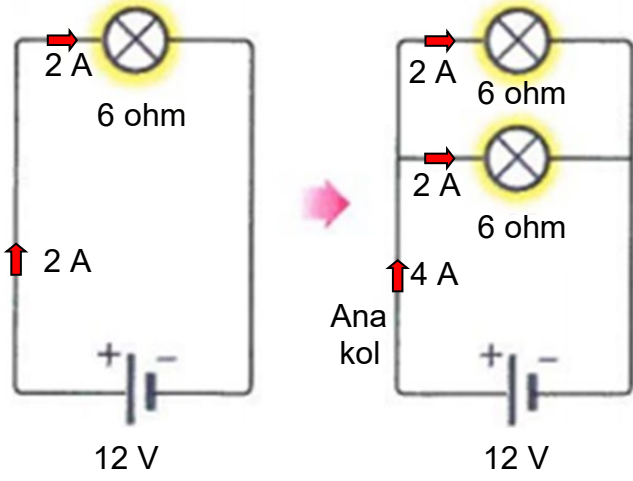
Özdeş iki ampulün seri bağlanması durumunda devredeki toplam direnç (eşdeğer direnç) artar. Toplam direnç artacağı için ampul üzerinden geçen akım şiddeti azalır.



Akım şiddetinin azalması ampulün parlaklığının azalmasının nedenidir.

b) Paralel Bağlı Devrelerde Ampul Parlaklığı İle Elektriksel Direnç Arasındaki İlişki

Özdeş iki ampul paralel bağlandığında **devrenin toplam direnci azalacağı için** ana koldan geçen akım artar. Bu akım, kollar üzerinde paylaşılacağı için ampul üzerinden geçen akım şiddeti değişmez.

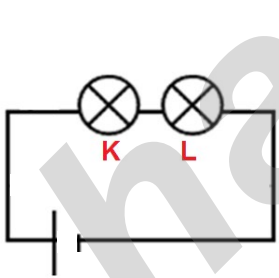


Ampullerin üzerinden geçen akım değişmeyeceğinden ampul parlaklıkları da değişmez.

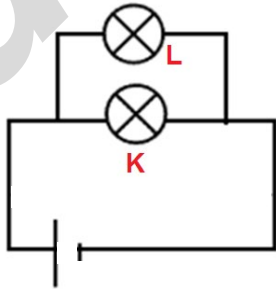
BİLGİN OLSUN

Seri bağlı devrelerdeki özdeş ampuller paralel olarak bağlanırsa toplam direnç seri bağlı duruma göre azalacağından ampullerin parlaklıkları artar.

1.Devre



2.Devre



1.devredeki özdeş K ve L ampulleri 2.devredeki duruma getirilirse 2. devredeki K ve L lambaları, 1.devredeki duruma göre daha parlak yanar.

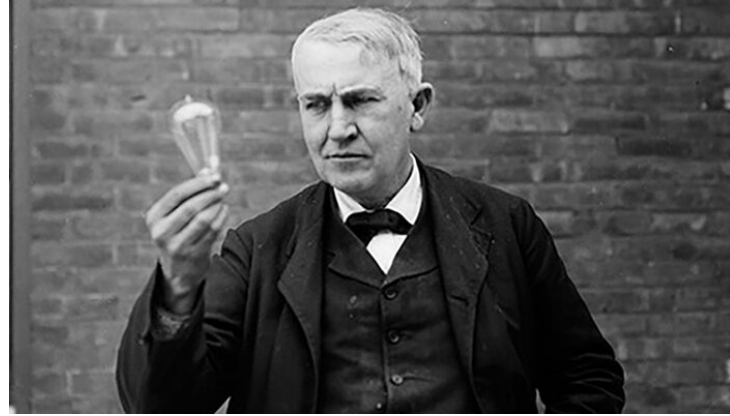
Ampulün İcadı

1802 yılında, Humphry Davy (Hamfri Deyvi) o güne kadar yapılmış en güçlü elektrik pilini yaptı. O yıl içinde ince bir platin tel içinden elektrik akımını geçirerek **ilk ampulü elde eden Davy**, bu şekilde modern ampulün atası olan bu cihazı geliştirdi. Davy platini seçmişti, çünkü en yüksek sıcaklıkta eriyen metallerden biri olduğunu biliyordu.



Tarihteki ilk ampul

İlk ampul uzun süre dayanmadığı gibi, çok parlak ışık da vermiyordu ancak, 75 yıl sonra Thomas Edison'un ilk ticari olarak başarılı olan ampulü 1879'da üretmesinin önündeki zorlu ve engebeli yolun önünü açmıştı.



Edison ve ürettiği ilk modern ampul

Kurşun kalem ucuna 24 volt ve üzeri gerilim verildiğinde aşağıdaki gibi ışık saçmaya başlar ve basit bir ampul elde edilmiş olur.



İNSTAGRAMDA BİZİ TAKİP EDİN



fenkusagi

Instagram

**Öğretmenler için
facebook
grubumuz**

**FEN
KUŞAĞI**

**Öğrenciler için
facebook
grubumuz**

**FEN
PINARI**

